



## Пневматические ружья для подводной охоты Серия TEMPEST

**ВНИМАНИЕ!** Перед использованием продукции внимательно ознакомьтесь с данной инструкцией.

Серия ружей для подводной охоты с резиновыми тяжами OMER дополнена серией пневматических ружей TEMPEST различных моделей: 40, 50, 70. За исключением модели 40, все модели могут быть оснащены регулятором мощности.

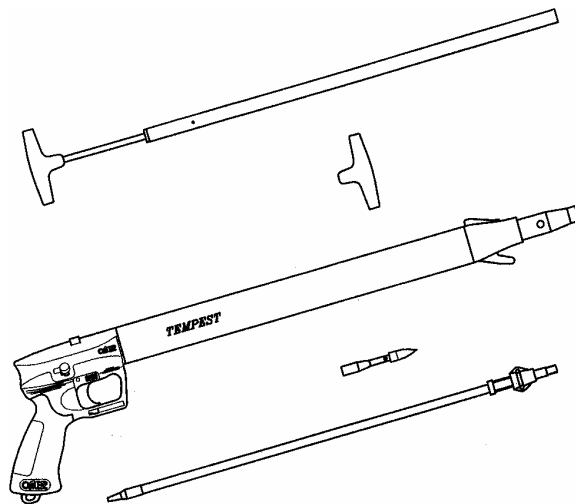
### Характеристики ружей серии TEMPEST:

Пневматическое ружье для подводной охоты с исключительной управляемостью и мощностью.

В профиль ружье TEMPEST имеет цилиндрическую форму.

Ствол ружья проходит специальную обработку поверхности для предотвращения образования коррозии. После проведенных испытаний в соленом тумане, по своему эквиваленту равному постоянному пребыванию в морской воде на протяжении 10 лет, на стволе не было замечено никаких следов старения.

- Заново сконструированный корпус сделан из ударопрочного износостойкого материала с новым эргономичным прикладом из мягкой термопластической резины. Если ружье упало на дно, то цвет приклада позволит охотнику легко увидеть его с поверхности.
- Наконечник ствола сделан из нейлона и служит для крепления линя. Дуло ружья — из алюминиевого сплава. В нем имеются расширенные вентиляционные отверстия, которые служат для слива воды, в то же время, сводя к минимуму тормозящий эффект, оказываемый на поршень во время выстрела.
- Спусковой механизм сделан из высокопрочных металлов и технических полимеров.
- Механизм спускателя линя создан по роторному принципу OMER.
- В комплект входит 8-мм гарпун с одним зубцом, сделанный из пружинной стали.
- В комплект ружья TEMPEST входят оригинальный зарядная ручка и насос OMER.



### Регулятор мощности (отсутствует на модели 40)

Ружья TEMPEST моделей 50 и 70 снабжены регулятором мощности.

Это устройство способствует более простому заряджению: переключение ручки в положение FORWARD позволяет заряжать ружье короткими ходами.

Регулятор мощности достигается тем, что резервуар разделен на две части, позволяя воздуху проходить через него либо полностью, либо частично.

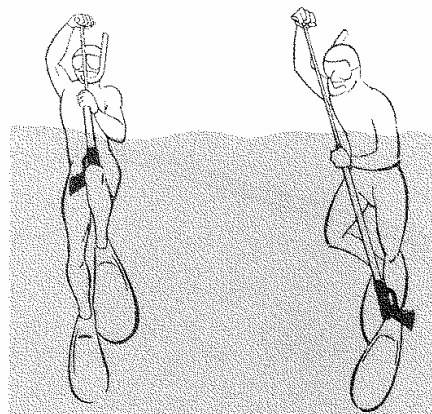
Заряжать ружье легче, когда оно используется на самой маленькой мощности, ибо в этом случае лишь часть воздуха увеличивается в объеме.

### ЗАРЯЖЕНИЕ

Заряжая ружье TEMPEST, прижмите приклад к бедру и вставьте гарпун в ствол, используя зарядную ручку.

### ПРЕДУПРЕЖДЕНИЕ

Для вашей безопасности и предупреждения повреждения ружья, никогда не заряжайте и не стреляйте из ружья вне воды.



Сравнительная таблица ходов насоса

1 Атм = 14,5 фунтов на кв. дюйм

|             | Атм | Фунты на кв. дюйм | Число ходов |
|-------------|-----|-------------------|-------------|
| TEMPEST 40  | 30  | 435               | 250         |
|             | 25  | 362,5             | 200         |
|             | 20  | 290               | 150         |
|             | 15  | 217,5             | 100         |
|             | 10  | 145               | 80          |
| TEMPEST 50  | 30  | 435               | 500         |
|             | 25  | 362,5             | 420         |
|             | 20  | 290               | 300         |
|             | 15  | 217,5             | 200         |
|             | 10  | 145               | 100         |
| TEMPEST 70  | 30  | 435               | 700         |
|             | 25  | 362,5             | 580         |
|             | 20  | 290               | 430         |
|             | 15  | 217,5             | 300         |
|             | 10  | 145               | 170         |
| TEMPEST 130 | 30  | 435               | 1640        |
|             | 25  | 362,5             | 1370        |
|             | 20  | 290               | 980         |
|             | 15  | 217,5             | 650         |
|             | 10  | 145               | 330         |

**Предупреждение:** никогда не заряжайте ружье, чтобы давление превышало 30 атм.

**Различия в базовой мощности**

Ружья TEMPEST поставляются с давлением в 20 бар, которое в дальнейшем можно менять по своему усмотрению. Для этого просто вставьте, входящий в комплект насос в клапан сзади ружья и установите нужную вам мощность, сделав необходимое число ходов (см. таблицу).

**ПРЕДУПРЕЖДЕНИЕ:** значения, приведенные в таблице, подразумевают, что ружье изначально полностью разряжено. Возьмем, например, ружье TEMPEST 50, заряженное до 20 бар. В этом случае, если нам необходима мощность в 30 бар, нам нужно сделать не 500 ходов, а только 200.

Для понижения давления слегка надавите на клапан булавкой и медленно выпустите воздух. Чтобы избежать вытекания масла, мы рекомендуем, до выпуска воздуха, подержать ружье дулом вниз некоторое время.

**ПРИМЕЧАНИЕ:** все операции, описанные выше, следует выполнять, переключив ручку в положение REAR.

**РАЗБОРКА И РЕМОНТ**

**МЫ НАСТОЯТЕЛЬНО РЕКОМЕНДУЕМ САМОСТОЯТЕЛЬНО НЕ РАЗБИРАТЬ РУЖЬЕ ДЛЯ ПРОВЕДЕНИЯ РЕМОНТА ИЛИ МОДИФИКАЦИЙ.**

По данному вопросу обращайтесь к продавцу продукции OMER.

**УХОД**

Ружья TEMPEST производятся устойчивыми к суровому пользованию, и все же мы рекомендуем промывать ружья в пресной воде после пользования ими. Если вы пользуетесь ружьями сезонно, то перед хранением мы рекомендуем сбрызгивать курок и части наконечника смазочной/защитной жидкостью. Следование этим простым указаниям, позволит Вам получать большое удовлетворение от охоты с ружьем TEMPEST.

**ГАРАНТИЯ:**

Ружья OMER для подводной охоты поставляются с гарантией один год со дня покупки при соблюдении покупателем правильных условий эксплуатации и периодического обслуживания.

Гарантийные обязательства аннулируются, в случаях применения неоригинальных запасных частей и неправильного обслуживания.

Гарантийные обязательства не распространяются на механические повреждения, возникшие в результате неаккуратной эксплуатации оборудования.

По вопросам гарантийного и послегарантийного обслуживания обращаться по месту покупки ружья, со всеми финансовыми документами, полученными при покупке ружья.

Дата продажи: « \_\_\_\_ » \_\_\_\_\_ 2005 г.

М. П.

Подпись продавца: \_\_\_\_\_

**OMERSUB** s.p.a. 20048 CARATE BRIANZA (Mi) Italy, Via Gramsci, 16  
Tel. 0039.0362.908601-Fax 0039.0362.908634. E-mail: infotech@omersub.it